



AquaMist™ de Intersurgical

Humidificador nebulizador



Oxígeno y Aerosolterapia ▪ Humidificación

Humidificador nebulizador AquaMist™ de Intersurgical

El humidificador nebulizador AquaMist de Intersurgical ha sido diseñado para suministrar un rango de concentraciones fijas de oxígeno ajustándose al porcentaje de oxígeno prescrito, al tiempo que humidifica el gas suministrado.

Silencioso

AquaMist de Intersurgical ha sido diseñado para ofrecer una reducción significativa del ruido, para un entorno clínico más silencioso.

Excelente humidificación

La combinación de una concentración precisa de oxígeno y una excelente humidificación proporciona una solución óptima para cubrir las necesidades de aporte de humedad.

Opciones disponibles

AquaMist de Intersurgical está disponible en varias configuraciones. Existen versiones que incluyen un vaso rellenable de 500ml, y otras pueden utilizarse con botellas de agua estéril compatibles.

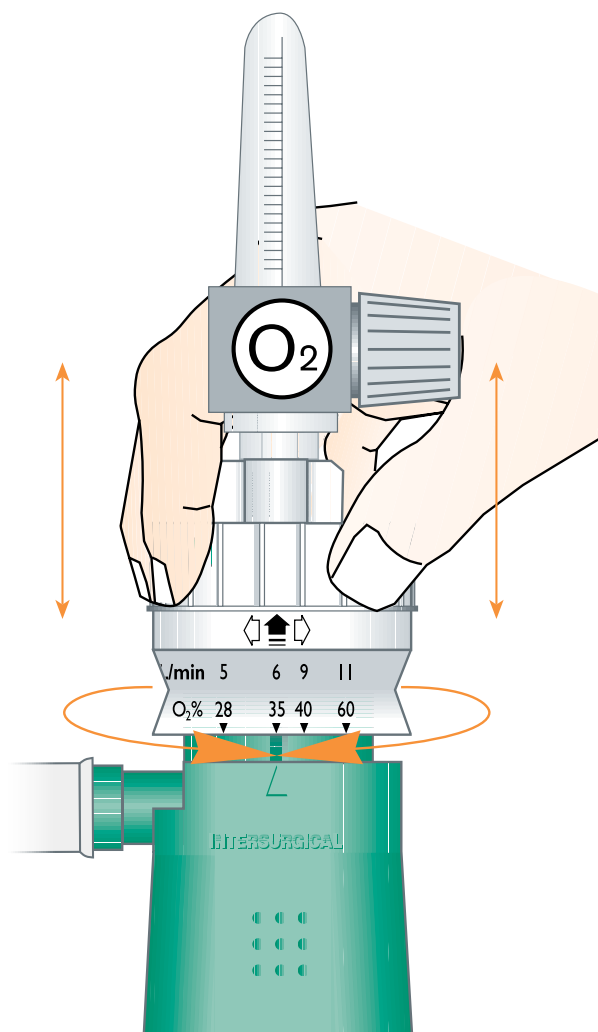
Se conecta fácilmente al caudalímetro con conexión 9/16-18UNF a través de la conexión de rosca universal. Las referencias 1500000 y 1502000 se suministran con un adaptador 1506001 que permite conectarlas a un caudalímetro BOC®. También se encuentra disponible un adaptador M12, referencia 1509001.

Selección de oxígeno que evita desajustes accidentales

La selección de la concentración de oxígeno se realiza levantando la parte superior del humidificador nebulizador y alineando el porcentaje de oxígeno requerido con la flecha, tal como se indica en la imagen de la izquierda. Este sistema reduce el riesgo de cambios accidentales en la concentración de oxígeno, proporcionando una mayor seguridad y fiabilidad en el tratamiento.

El humidificador nebulizador funciona con un flujo de gas de 5 a 11 L/min dependiendo de la concentración de oxígeno requerida.

AquaMist debe utilizarse con caudalímetros conformes a la norma ISO 15002.





Mínimo ruido

Para un entorno clínico más silencioso

Selección de oxígeno resistente a la manipulación

Evita desajustes accidentales en la concentración de oxígeno

Fácil selección

Flujo recomendado para cada concentración de oxígeno

Concentraciones de oxígeno precisas

Puede seleccionarse para ajustarse a los requisitos clínicos

Alto rendimiento

Óptima humidificación





Humidificadores nebulizadores AquaMist™



Referencia	Descripción	Uds./caja
1508000	Humidificador nebulizador AquaMist sin vaso	24
1500000	Humidificador nebulizador AquaMist sin vaso, con adaptador a caudalímetro BOC®	24
1509000	Humidificador nebulizador AquaMist con vaso, 500ml	25
1502000	Humidificador nebulizador AquaMist con vaso y adaptador a caudalímetro BOC®, 500ml	25
1500001	Humidificador nebulizador AquaMist sin vaso, con mascarilla de aerosoles EcoLite™ de Intersurgical y adaptador a caudalímetro BOC®, Flextube™ 2.0m	15

Consúltenos

Adaptadores de oxígeno

Los caudalímetros tienen distintos tipos de conexiones. El rango de adaptadores de Intersurgical ha sido diseñado para permitir la conexión de dispositivos de humidificación con Sistema de Seguridad de Índice de Diámetro (D.I.S.S) 9/16 UNF a caudalímetros BOC y M12.

Por favor, descárguese el póster explicativo titulado "Caudalímetros para Oxigenoterapia" para elegir el adaptador que más se adecúa a sus necesidades.



www.intersurgical-es.com/products/oxygen-and-aerosol-therapy/flowmeter-adaptors

Referencia	Descripción	Uds./caja
1506001	Adaptador a caudalímetro BOC®	50
1509001	Adaptador a caudalímetro M12	50

Consúltenos

BOC es una marca registrada de BOC Group Ltd.

IS10.6 ES • Issue 12 11.23



Intersurgical España S.L. C/ Plasencia 39, Pol. Ind. Las Nieves, 28935 - Móstoles, Madrid, España
Tel: +34 91 665 73 15 Fax: +34 91 685 50 99 mail@intersurgical-es.com www.intersurgical-es.com



El fabricante Intersurgical Ltd está certificado con ISO 14001:2015, ISO 9001:2015, ISO 13485:2016 y MDSAP

Por favor, piénselo antes de imprimir.
Ahorre energía y papel. Si tiene que imprimir esta ficha técnica, por favor hágalo por las dos caras.